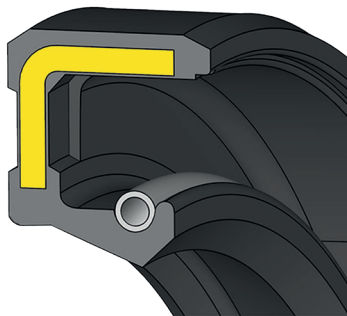
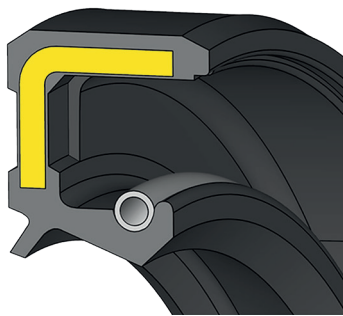


13.1 Wellendichringe Etanchéité d'arbres

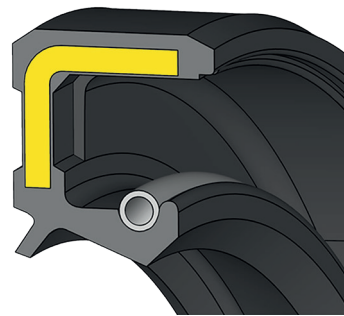
Wellendichringe - Bauformen Bagues d'étanchéité pour arbres - Types de construction



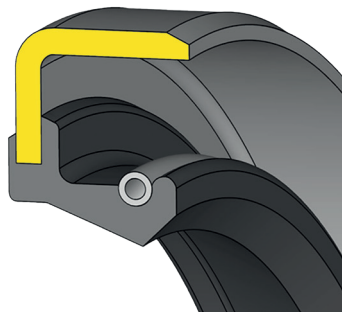
Serie/Série: **A** ...
Aussenmantel gummiert,
ohne Staublippe
*Manteau extérieur caoutchouté,
sans lèvre anti-poussière*



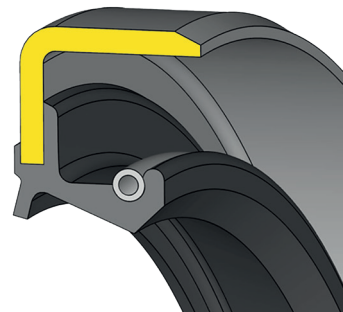
Serie/Série: **AS** ...
Aussenmantel gummiert,
mit Staublippe
*Manteau extérieur caoutchouté,
avec lèvre anti-poussière*



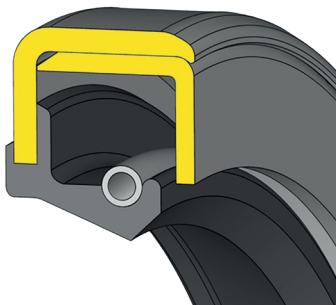
Serie/Série: **AS-P** ...
Aussenmantel gummiert,
mit Staublippe,
Druckbeständig bis 10 bar
*Manteau extérieur caoutchouté,
avec lèvre anti-poussière,
résistant à la pression jusqu'à 10 bar*



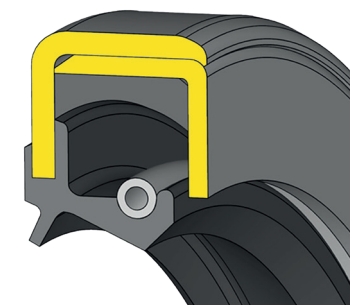
Serie/Série: **B** ...
Metallisches Gehäuse
ohne Staublippe
*Boîtier métallique
sans lèvre anti-poussière*



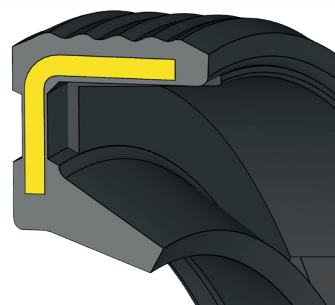
Serie/Série: **BS** ...
Metallisches Gehäuse,
mit Staublippe
*Boîtier métallique,
avec lèvre anti-poussière*



Serie/Série: **C** ...
Metallisches Gehäuse, verstärkt
ohne Staublippe
*Boîtier métallique, renforcé,
sans lèvre anti-poussière*



Serie/Série: **CS** ...
Metallisches Gehäuse, verstärkt,
mit Staublippe
*Boîtier métallique, renforcé,
avec lèvre anti-poussière*



Serie/Série: **G** ...
Aussenmantel gummiert, ohne Feder
ohne Staublippe
*Manteau extérieur caoutchouté, sans ressort,
sans lèvre anti-poussière*